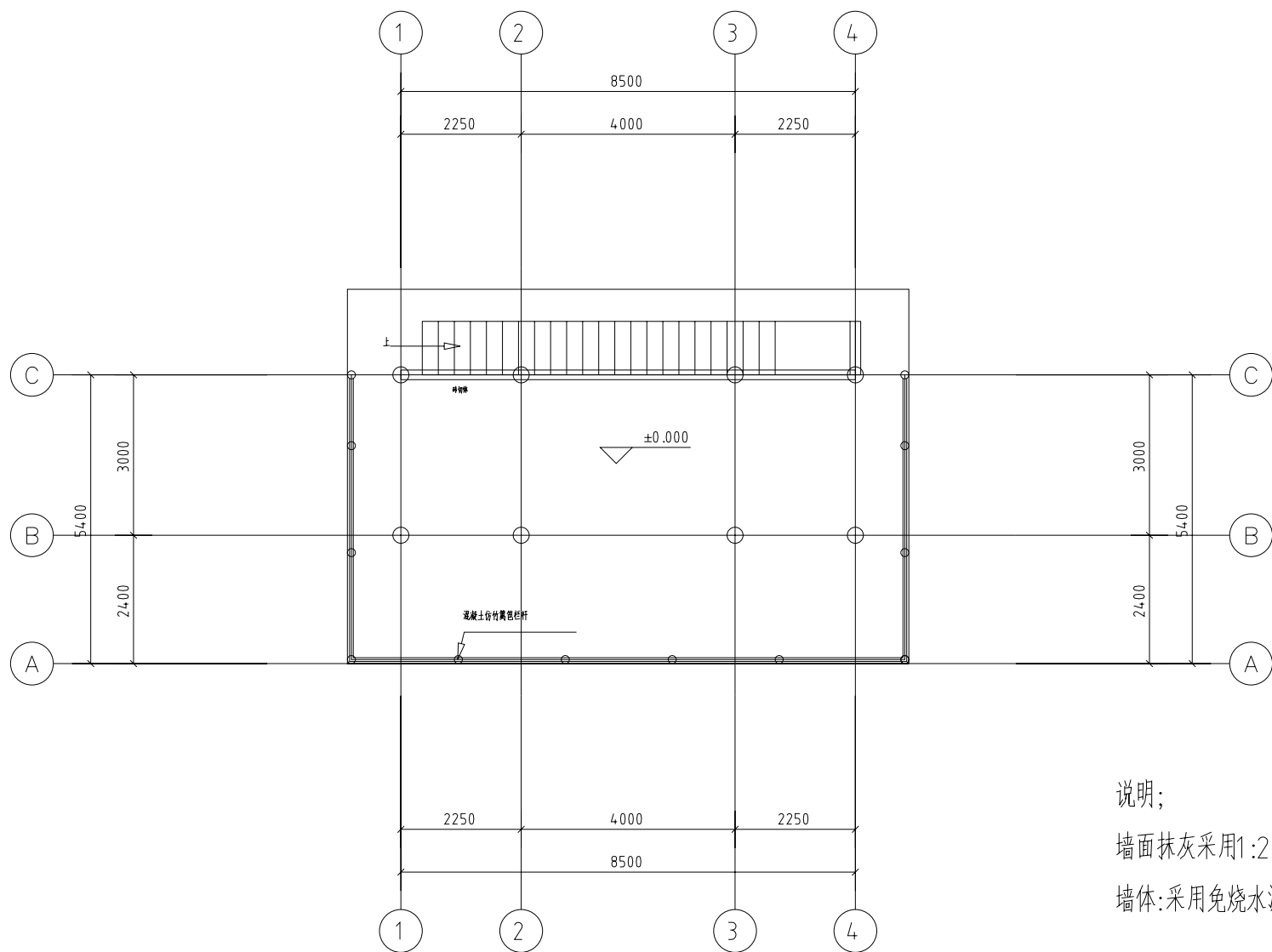


# 阿依河景区竹板桥对歌台施工图

建築図



说明;

墙面抹灰采用1:2.5水泥砂浆强度不低于5兆帕

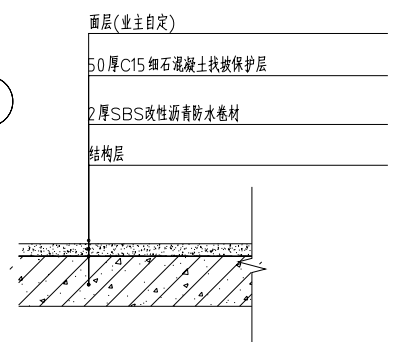
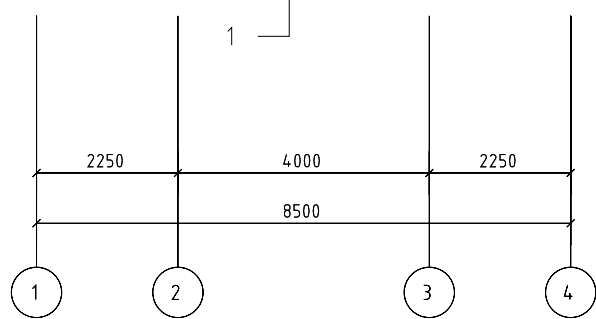
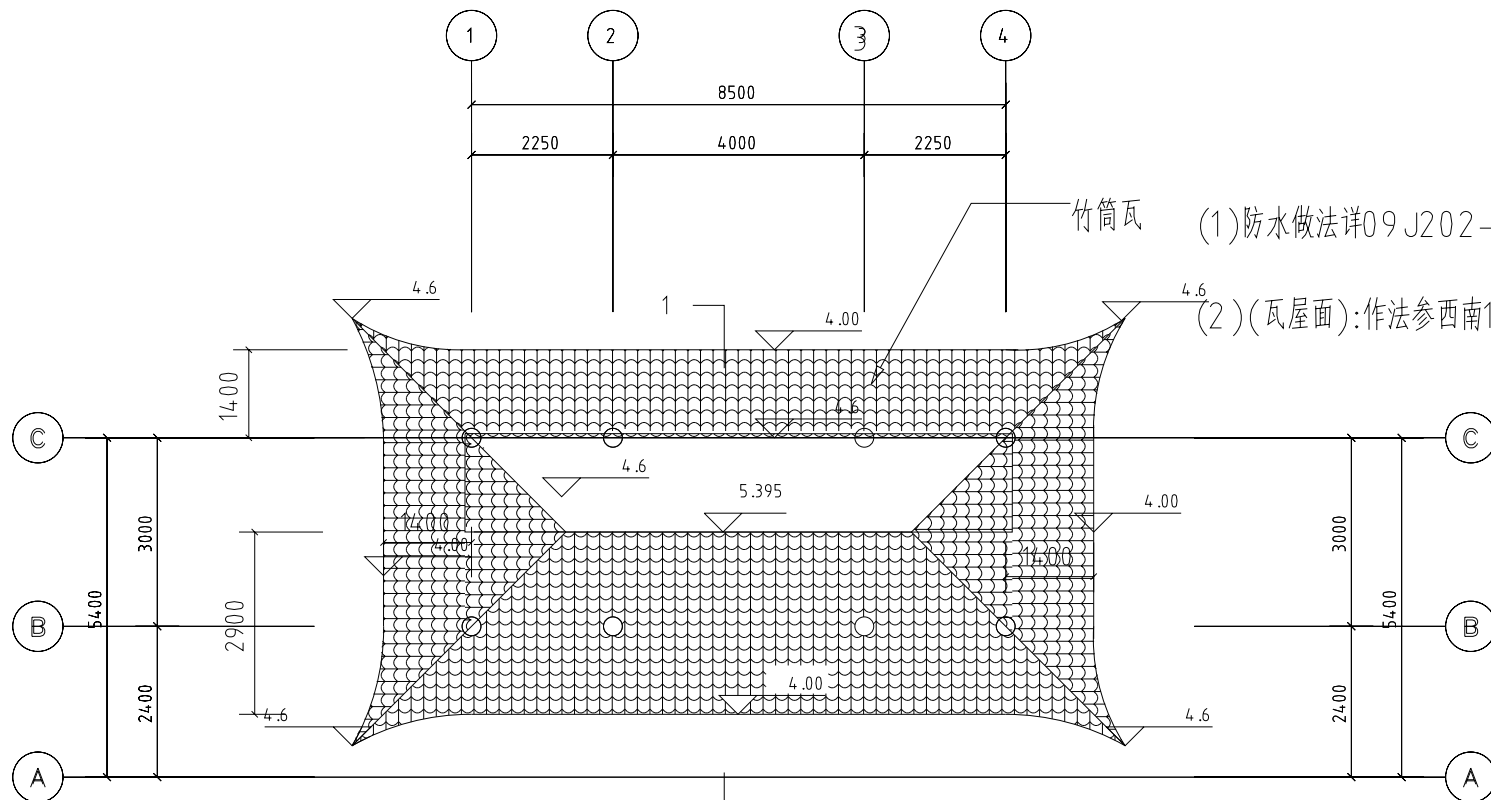
墙体:采用免烧水泥砂浆多孔砖 1:2.5砂浆砌筑

一、砂浆铺贴竹筒瓦做法:1.20mm厚1:3水泥砂浆找平层;2.3mm厚SBS改性沥青卷材防水;3.20mm厚1:3水泥砂浆粘接层;4.铺设竹筒瓦。

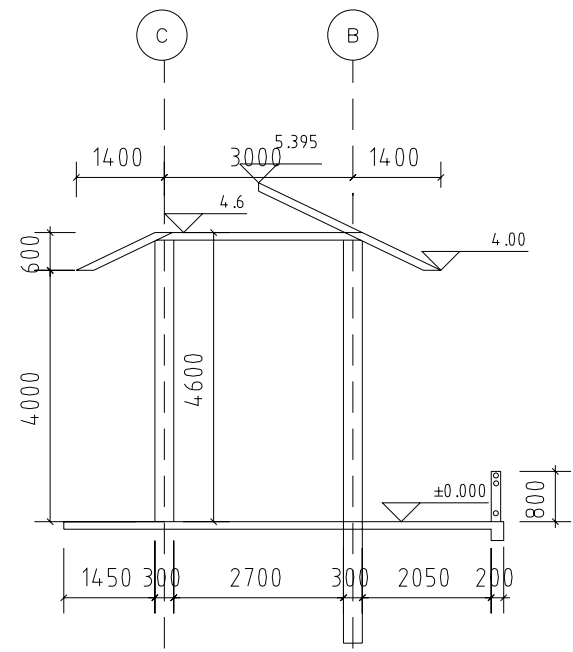
二、墙面、独立柱面、单梁面水泥砂浆抹灰+塑竹装饰。

三、天棚的装饰做法:水泥砂浆抹灰+仿竹纹装饰

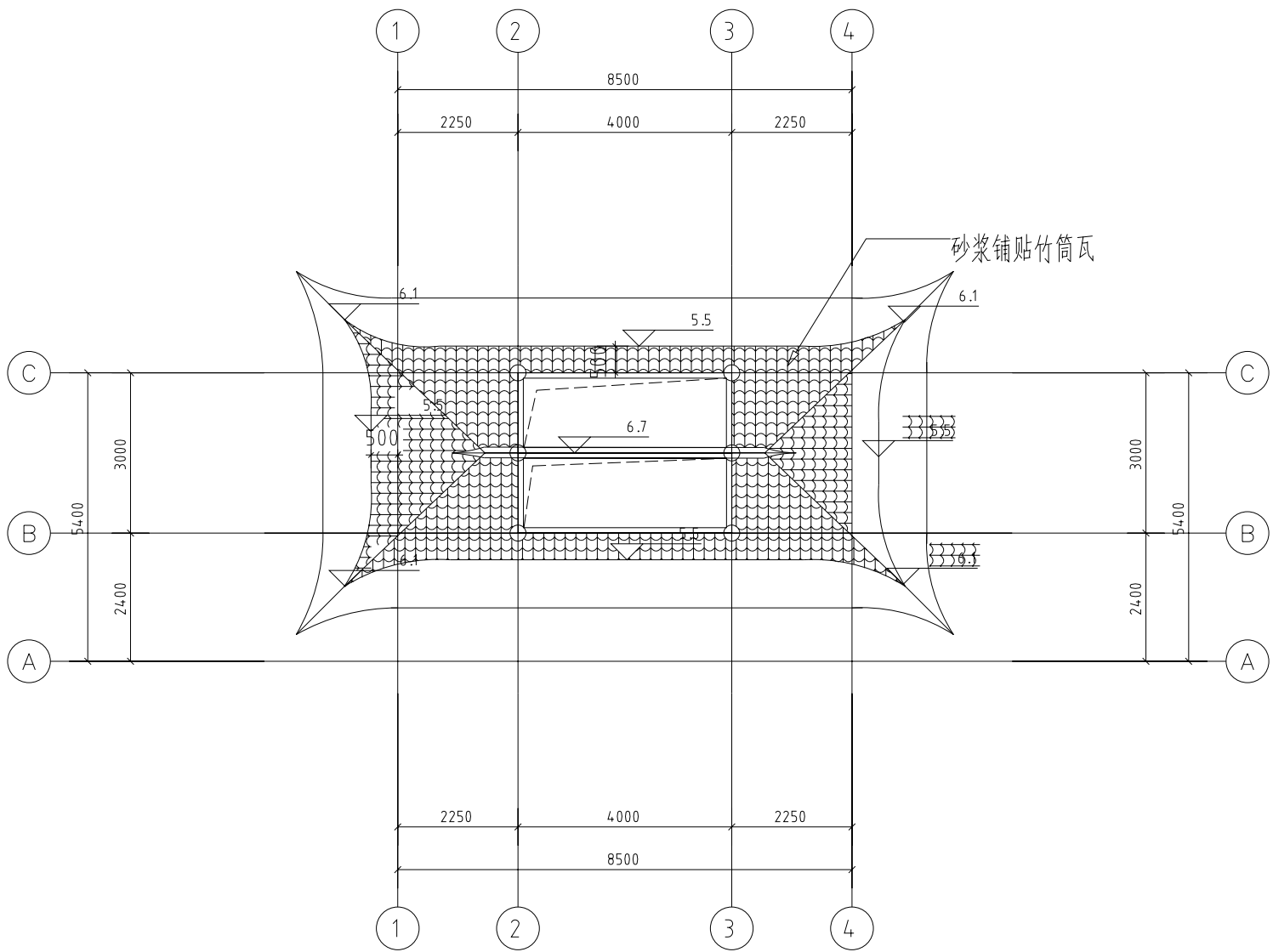
四、牌面的具体做法:50厚实木板雕刻仿古青漆面。



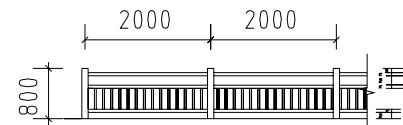
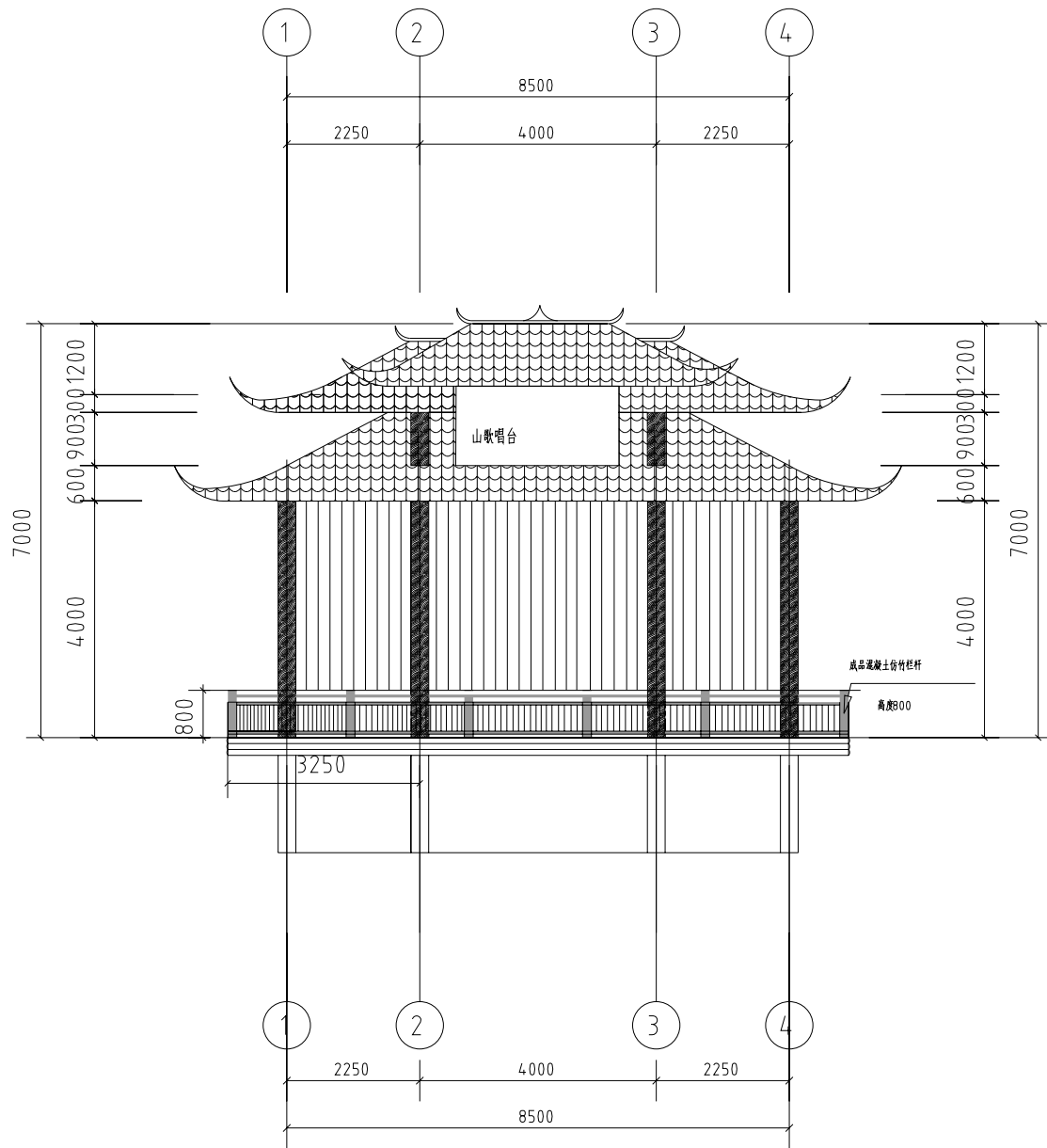
上人露台板面做法



1-1







成品混凝土仿竹栏杆

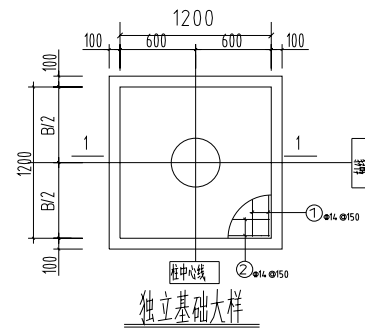
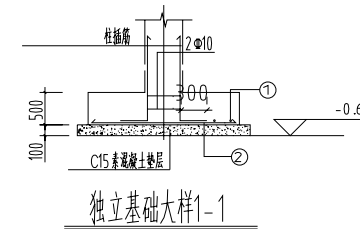
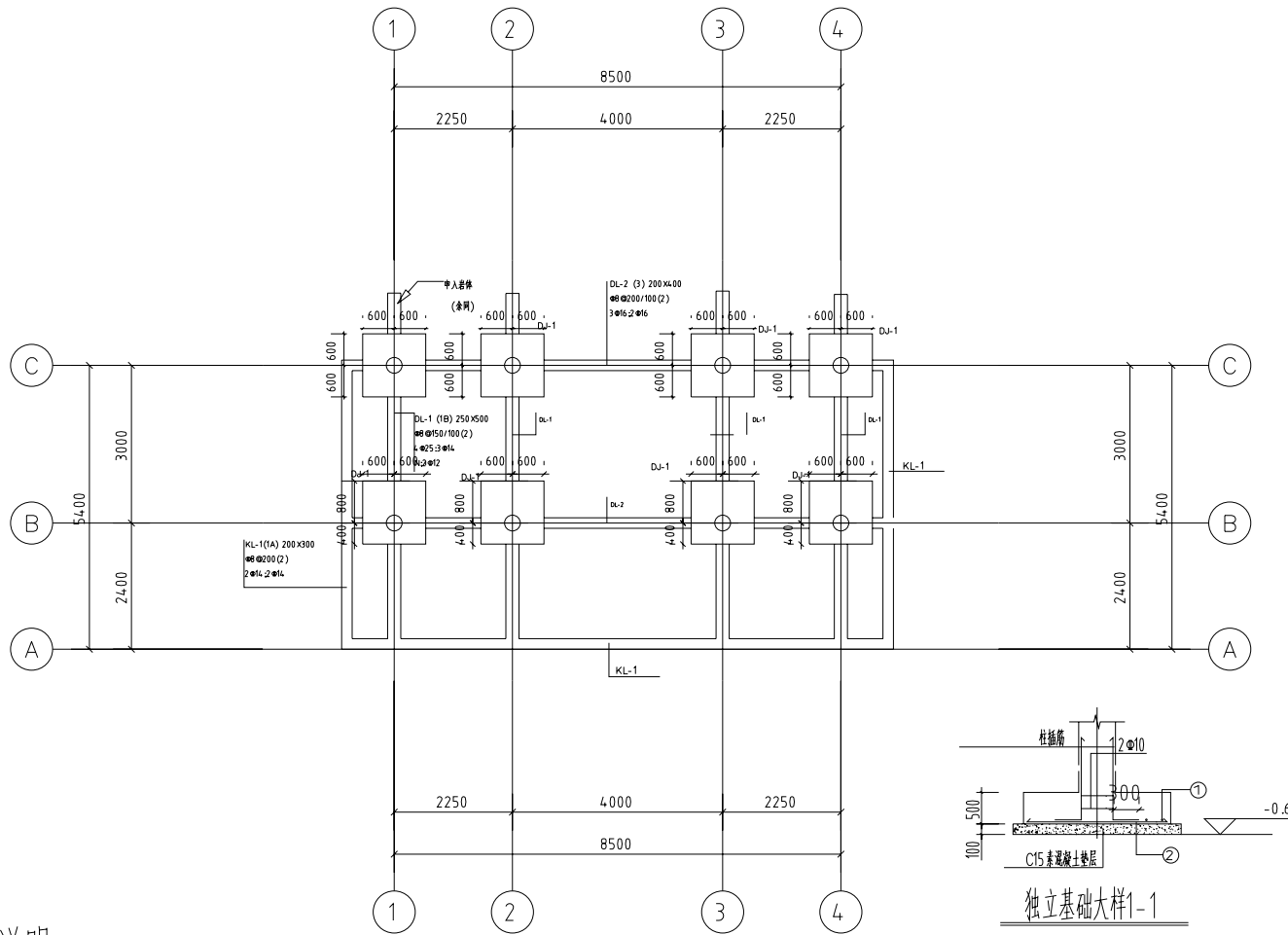
说明:

主立柱配筋不小于 $3\Phi 14$  直径 $100@2000$

横向扶手配筋不小于 $3\Phi 12$  直径75

格栅不小于 $3\Phi 8$  直径 $4.0@150$

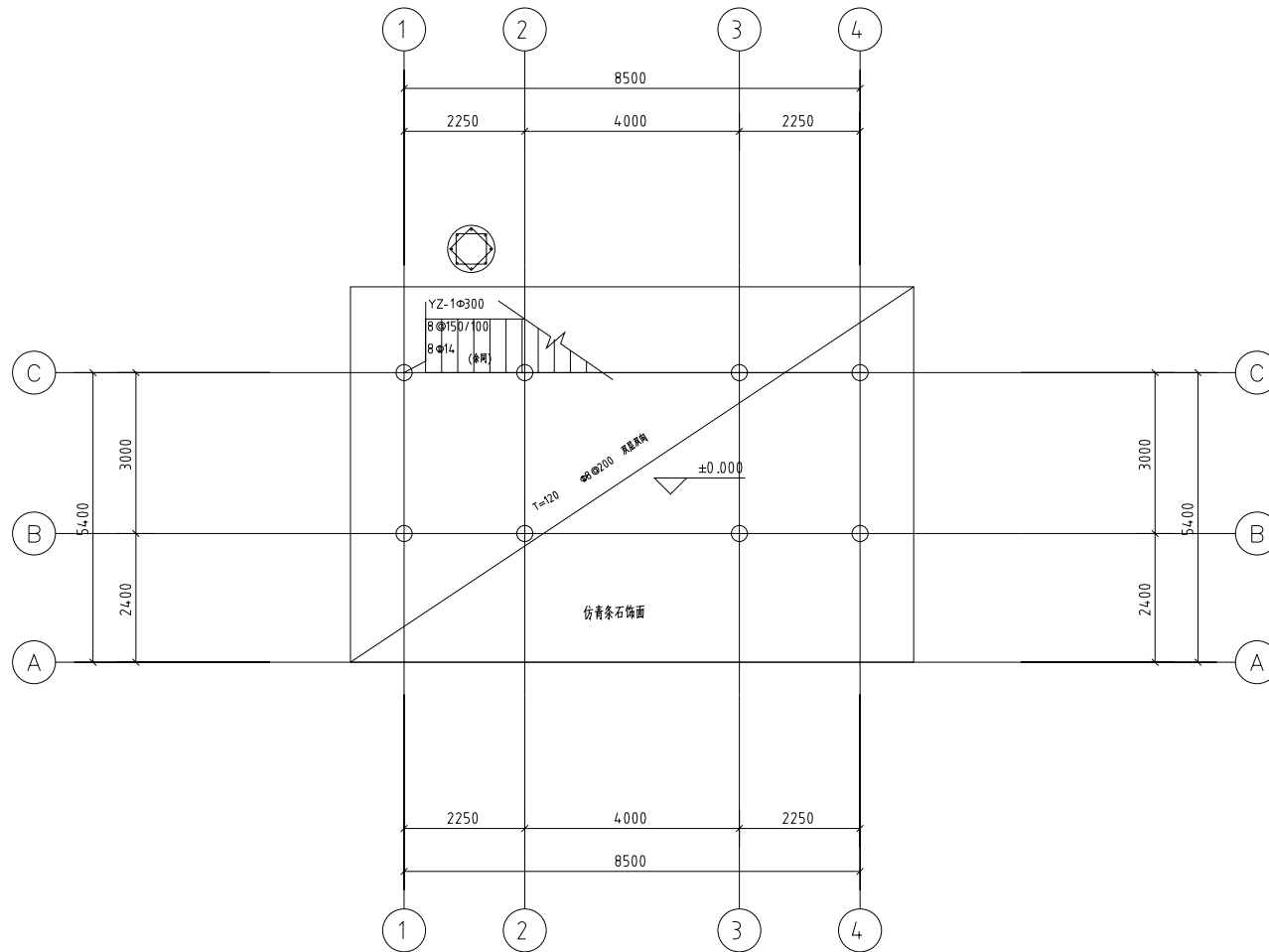
结构图



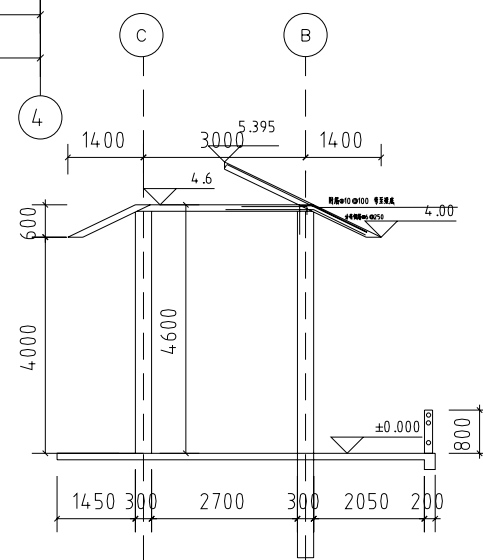
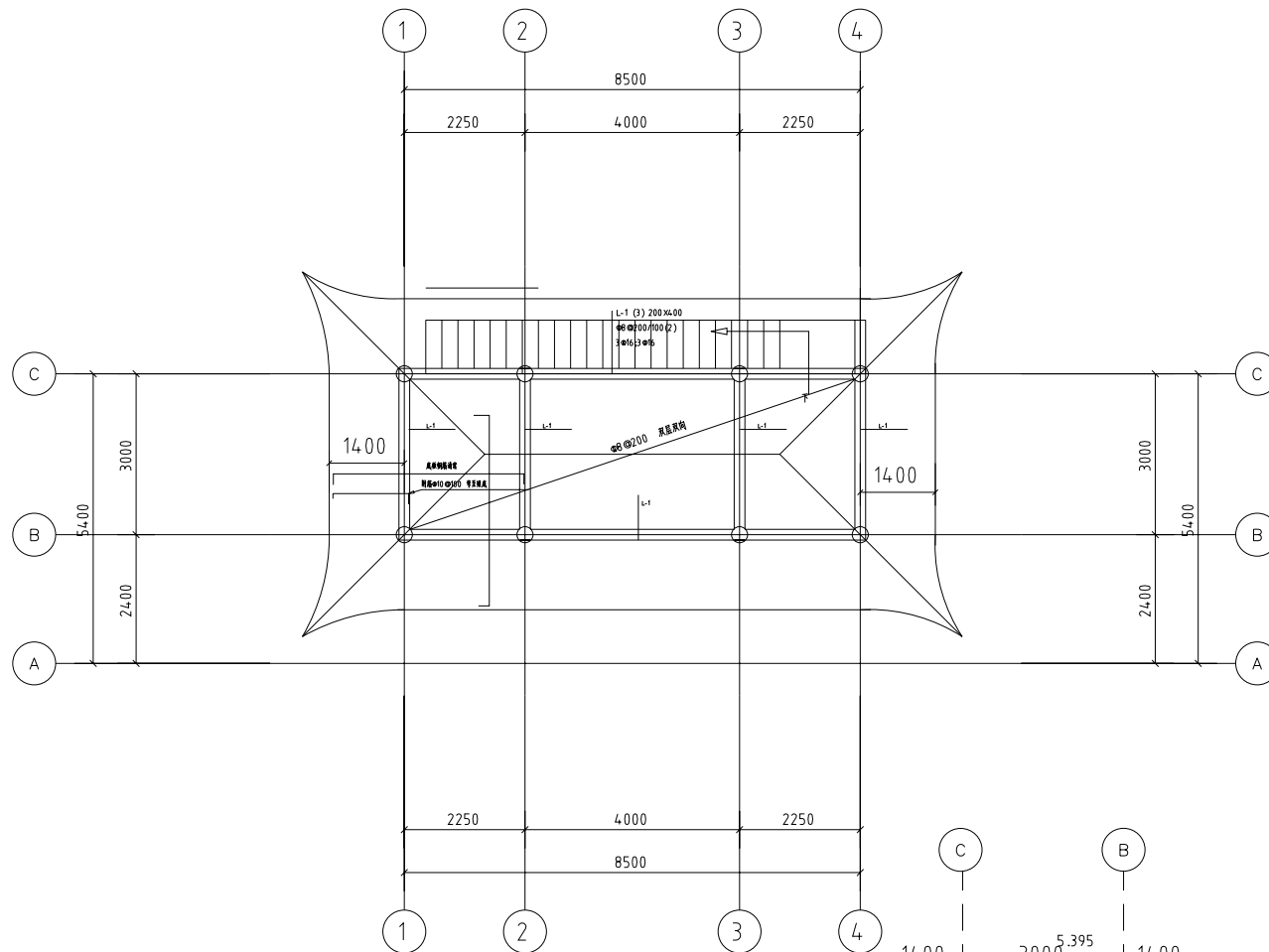
说明:

- 1、基础、梁、板、柱混凝土采用C30浇筑
- 2、钢筋链接 $\geq 20$ 采用机械连接
- 3、钢筋平法详见18J

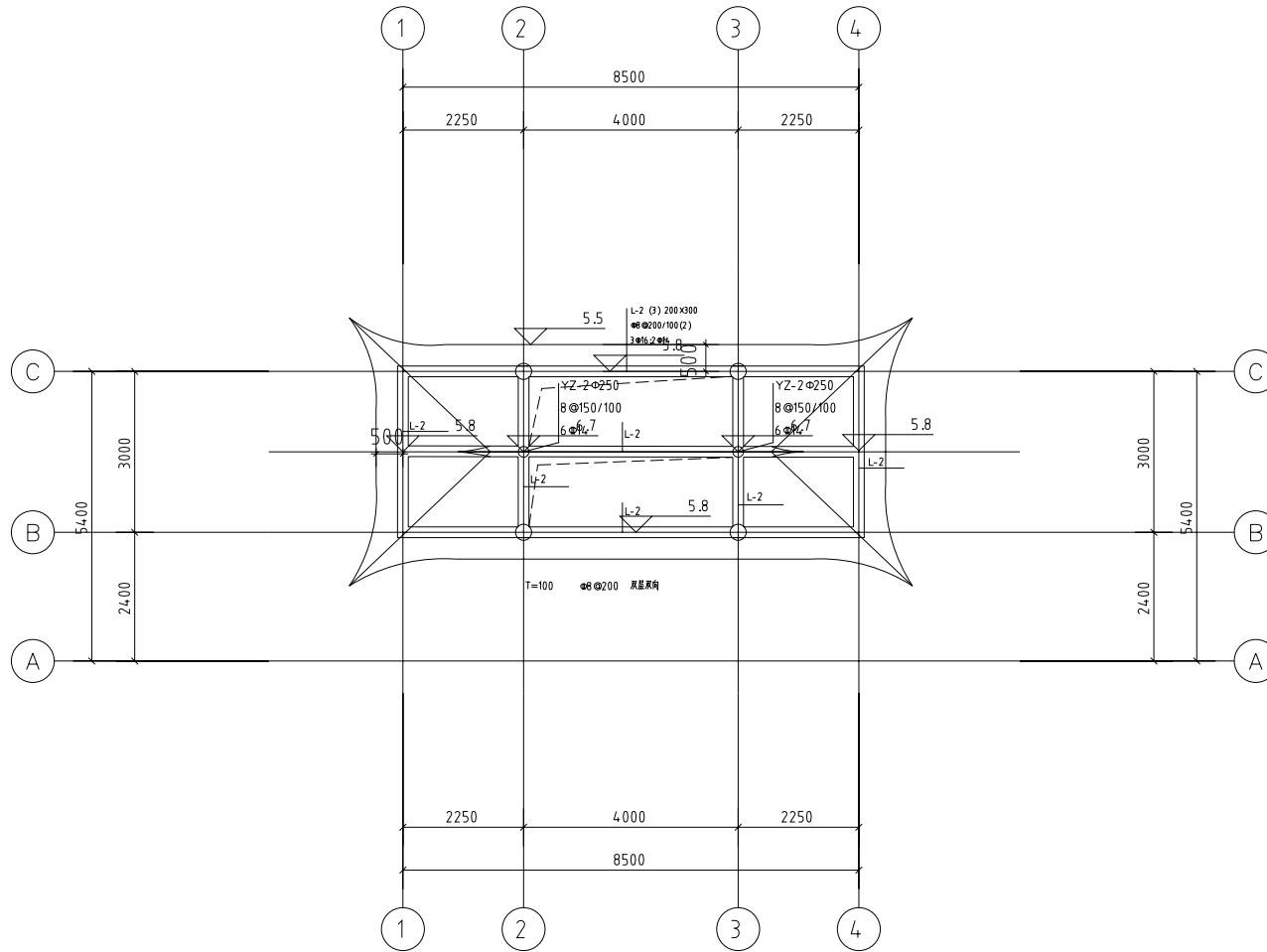
基础平面图



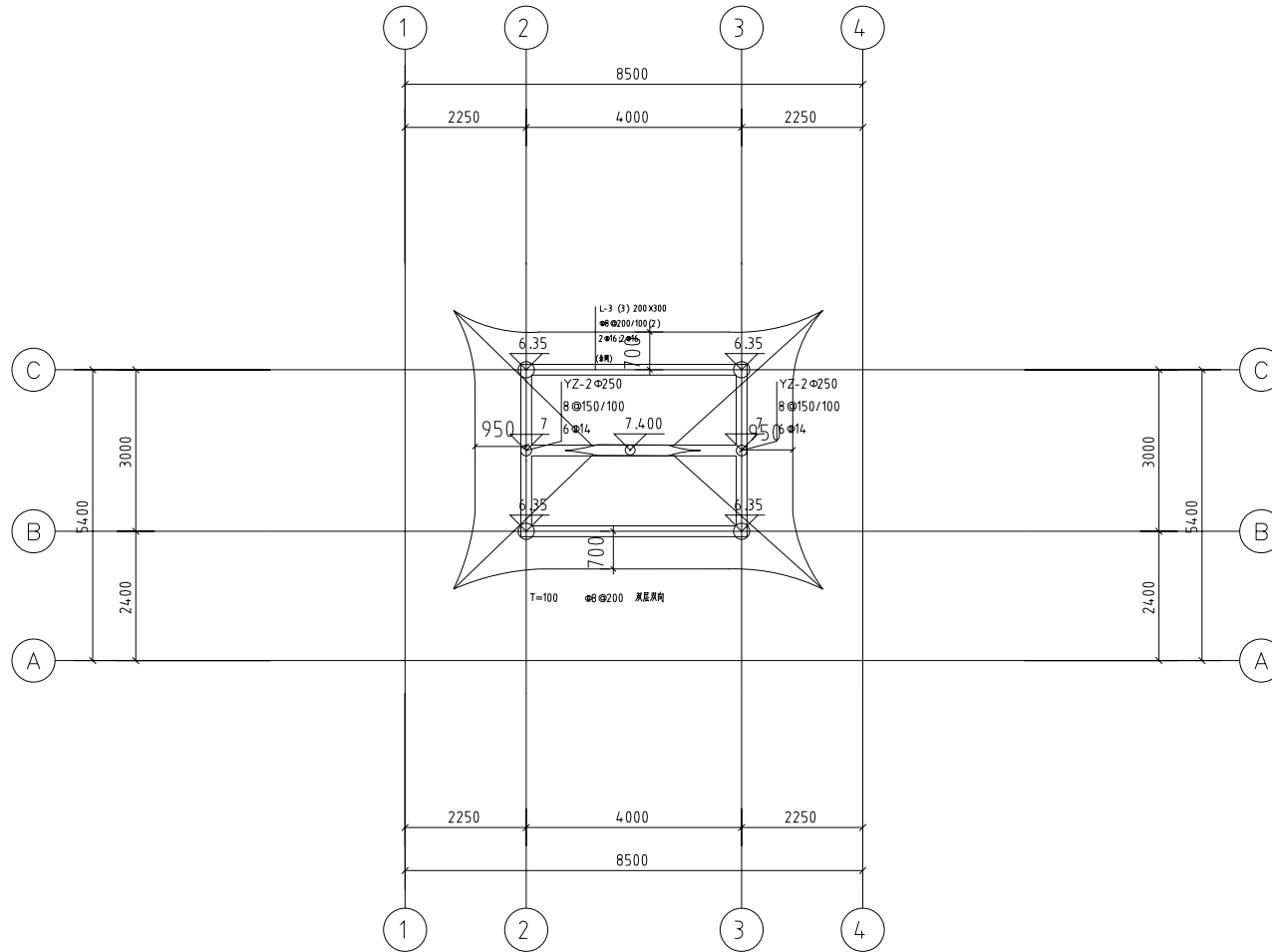
正负零板面平面图



4.6米平面图



5.8米平面图



7.0米平面图

